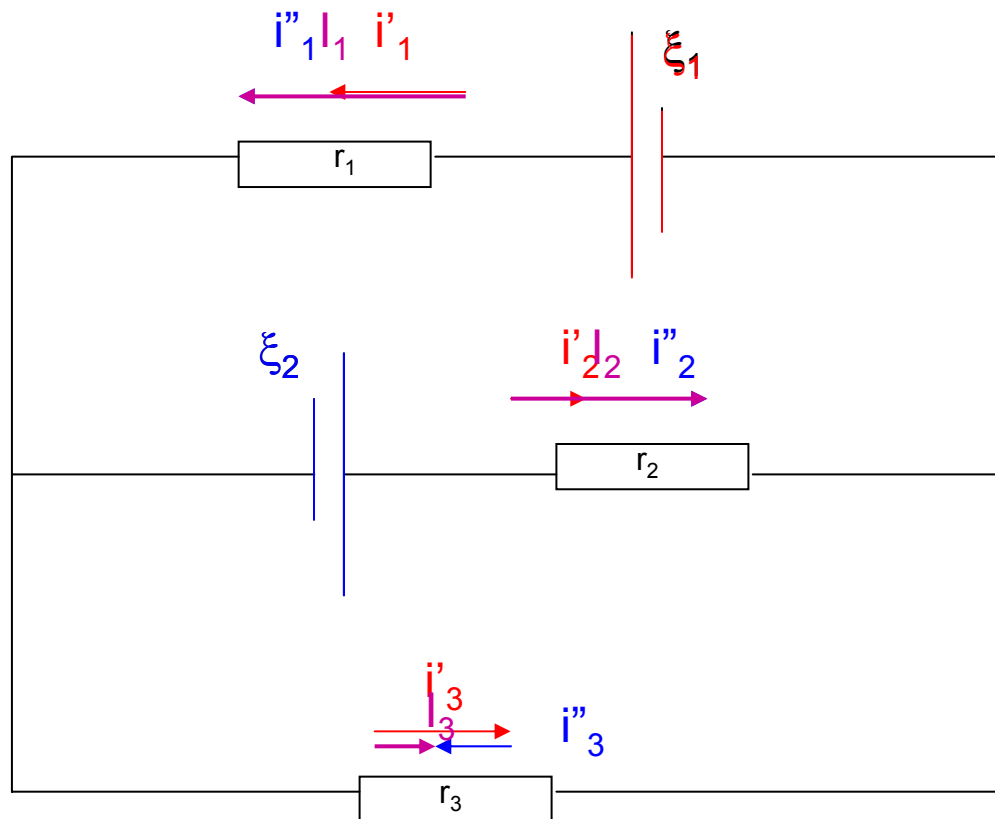


Méthode de superposition

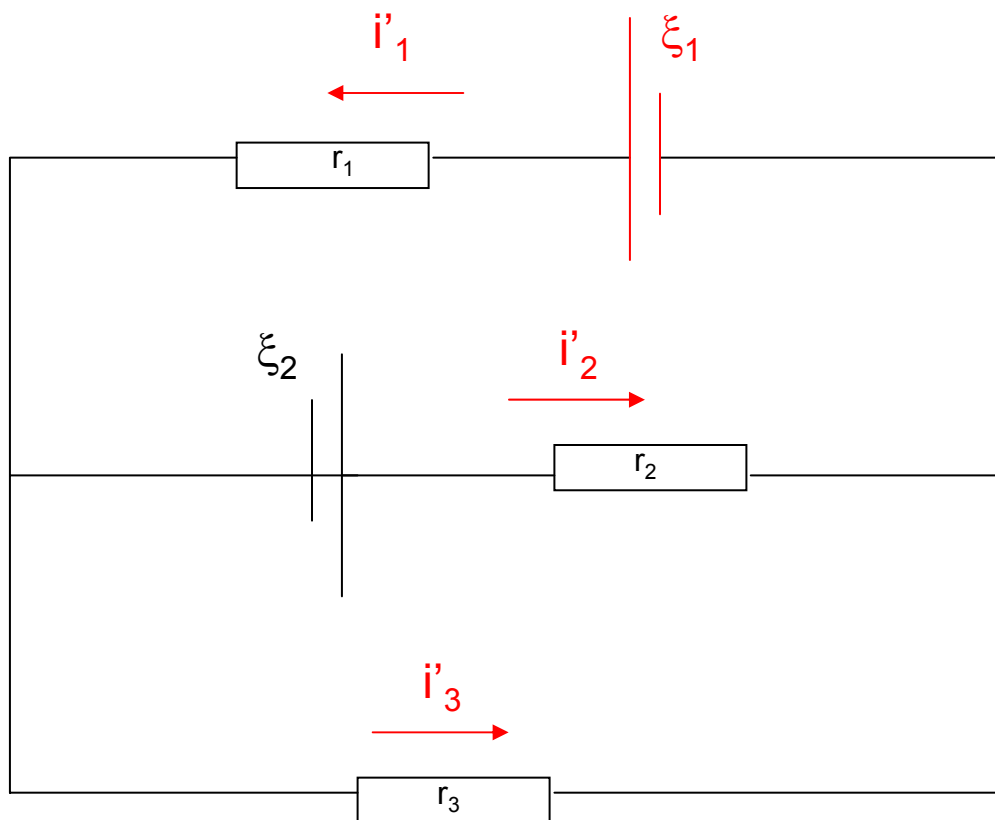


loi des noeuds:

$$i'_1 = i'_2 + i'_3$$

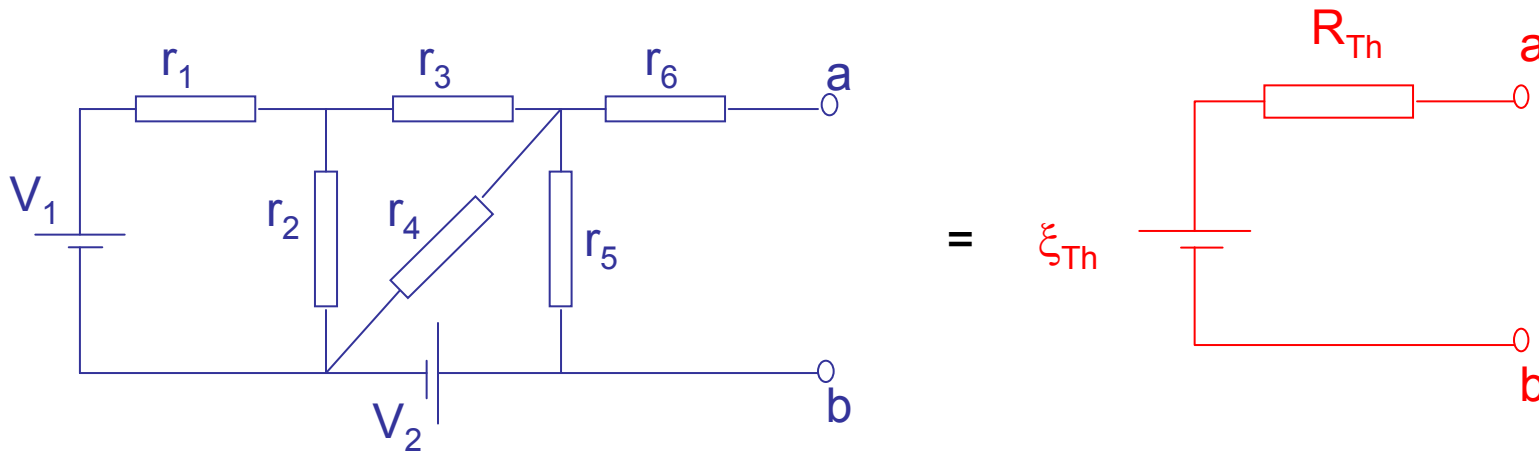
$$i''_2 = i''_1 + i''_3$$

Courants provoqués par ξ_1



Le théorème de Thévenin

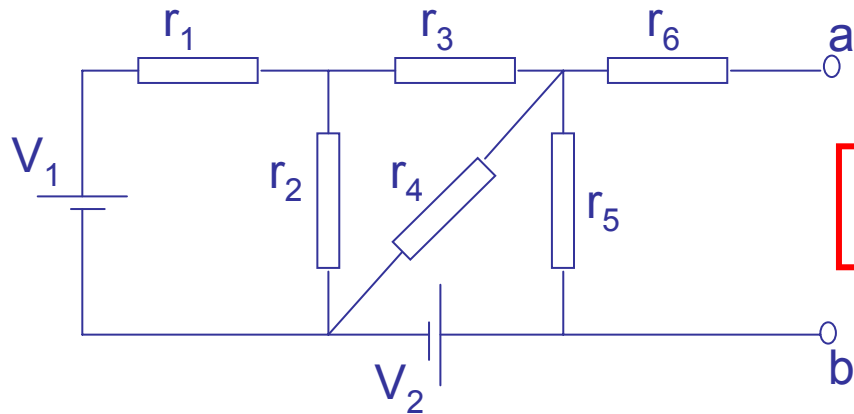
Tout circuit à deux bornes a et b, composé de plusieurs sources et de plusieurs résistances, peut être remplacé par une source de f.é.m. unique ξ_{Th} , placée en série avec une résistance unique, R_{Th} .



ξ_{Th} : tension de Thévenin

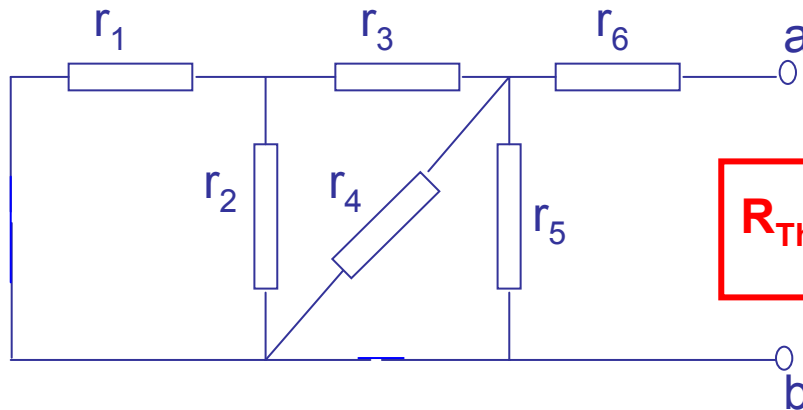
R_{Th} : résistance de Thévenin

Comment déterminer ξ_{Th} ?



$\xi_{Th} = V_{ab}$ lorsque le circuit est ouvert

Comment déterminer R_{Th} ?



R_{Th} est la résistance du circuit entre a et b

Pour plus de facilité: procéder par étapes!

